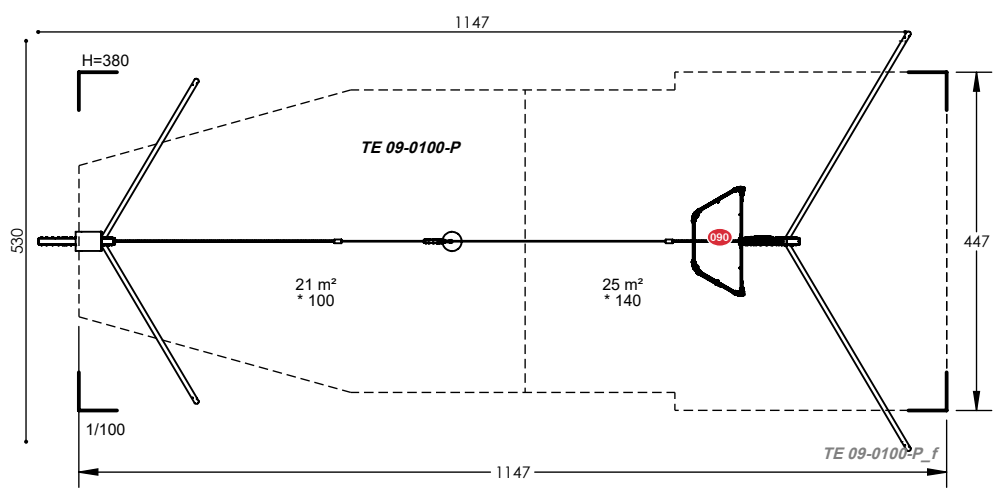


TE 09-0100-P-15

	L : 1147 l : 555 H : 495	100 : 21 m ² 140 : 25 m ²	5,48 m ³	10 - 14 h	2/3	128	13 mm	548



*hauteur de chute libre - H : hauteur totale de l'équipement | *free fall height - H: full height of the equipment

